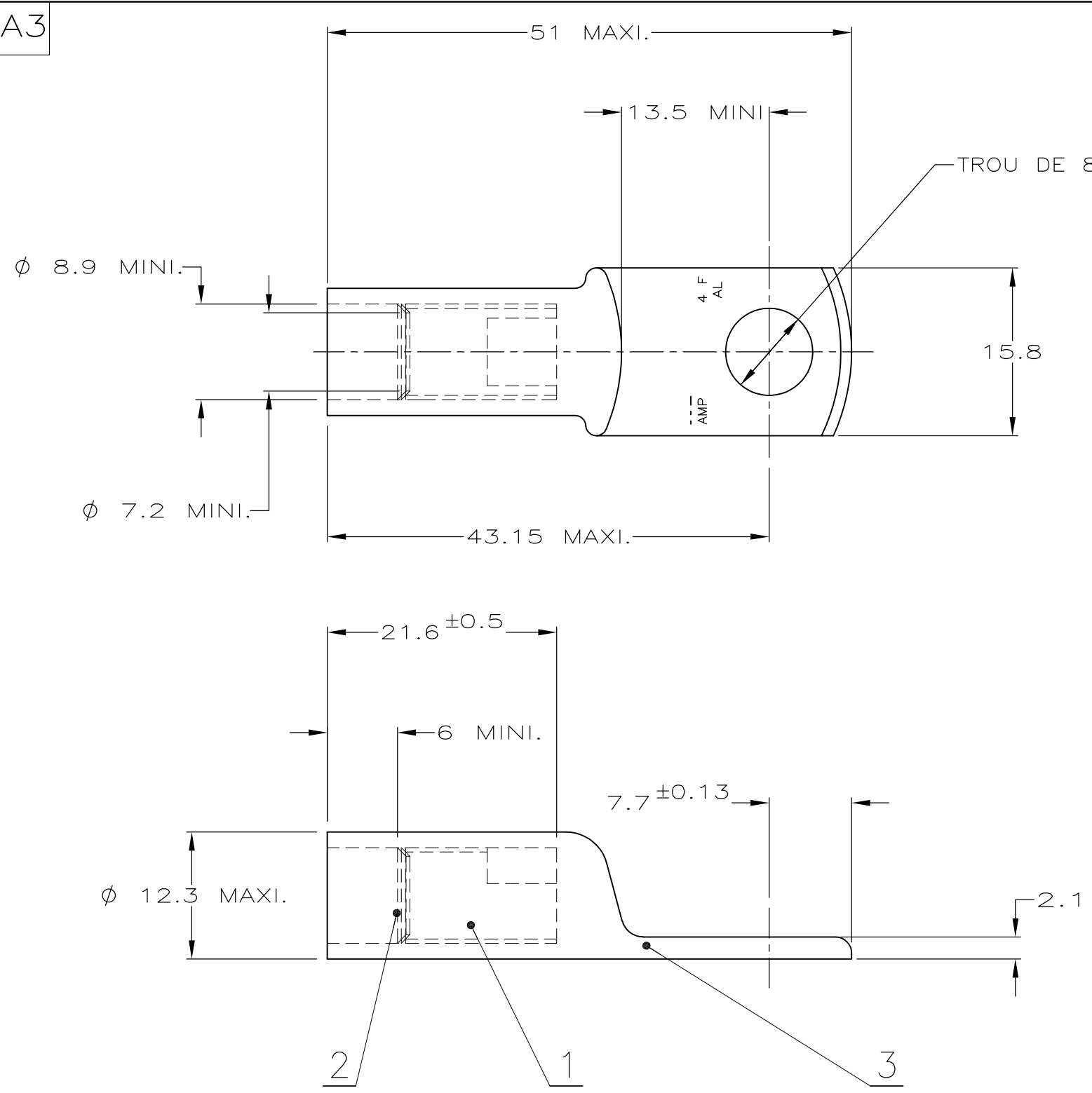
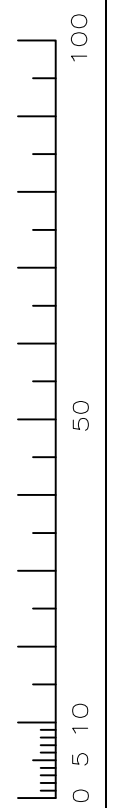


DIMENSIONS IN MM.
 DO NOT SCALE PRINT
 Dimensions en mm.
 Restitution non à l'échelle

N° C135149

A3



REFERENCE : 135149-2

MATIERE REVET.	DESIGNATION	REP.
CUIVRE ETAME	COSSE	3
LAITON NIQUELE	BAGUE D'ENTREE	2
LAITON NIQUELE	INSERT	1

NOTES

- 1 POIDS : 21 gr
- 2 42331 CMA

NUMERO	DESCRIPTION	OBSERVATION	REP.
-	-	-	-
©1990 BY AMP INCORPORATED ALL RIGHTS RESERVED. AMP PRODUCTS COVERED BY PATENTS AND/OR PATENTS PENDING		DESSIN CLIENT UNIQUEMENT POUR REFERENCES	
DESSINE LE AVRIL 90 PAR G.ROBERT		MATIERE VOIR TABLEAU	AMP AMP DE FRANCE 95301 PONTOISE
D ADMINISTRATIVE UPDATE	JT DEC 07	FINITION VOIR TABLEAU	
VERIFIE LE 16-JAN-97 PAR G.ROBERT		DIMENS. FIL 21.4 mm ² (Al)	ISOLANT 7.01/7.75
C MARKING CHANGE	JT NOV 07	CLASSE	
B EC 6952	GR 10 96	TYPE	
A AJOUTE DIM.	- 12 90	TOLERANCES SAUF INDICATION ± 0,3	± 5'
O1 CHANGE MARQUAGE	GR 06 90	PLAN FAIT EN CAO	ne pas modifier le calque
-	P9023135	-	-
REV	MODIFICATIONS	DES	DATE

SEALED COPALUM
PLAN CLIENT